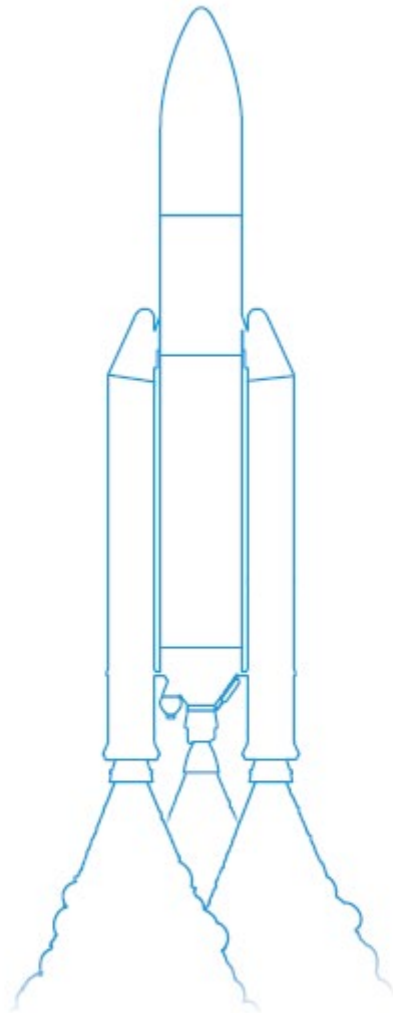
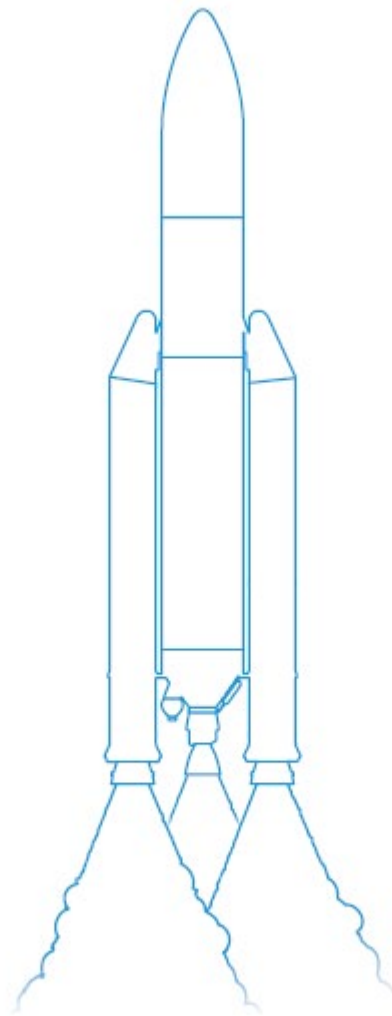


Enseigner avec l'espace

# WHOOSH BOTTLE

Appliquer les lois de Newton aux fusées





Guide de l'enseignant

Informations générales

page 3

Activité 1 : Brûle carburant, brûle !

page 5

Activité 2 : Appliquer la seconde loi de Newton aux fusées

page 8

Liens

page 9

# WHOOSH BOTTLE

## Appliquer les lois de Newton aux fusées

### Quelques faits

**Tranche d'âge :** 14 – 17 ans

**Type :** Démonstration pratique ou activité pour élève

**Difficulté :** Facile

**Temps de préparation pour l'enseignant :** 20 minutes pour parcourir le document

**Temps de leçon nécessaire:** 45 minutes

**Endroit d'expérience:** Laboratoire

**Matériel nécessaire:** Liquide hautement inflammable (éthanol ou autre alcool)

### Les grandes lignes

Dans cette activité, l'alcool et l'air sont mélangés dans une grande bouteille d'eau en plastique avant d'être allumés, afin de simuler les principes physiques des moteurs de fusée à réaction chimique. L'activité peut être organisée en tant que démonstration d'enseignant ou activité d'élève pour laquelle il existe des protocoles distincts. Les élèves observeront une réaction rapide accompagnée d'un «whoosh» sonore et de flammes. Ils discuteront des similitudes et des différences entre la réaction de laboratoire et la réaction qui se produit dans les moteurs de fusée. Les élèves termineront l'activité en appliquant mathématiquement les lois de Newton à ce qu'ils ont vu.

### Les élèves apprendront :

- Comment les moteurs de fusées fonctionnent
- Comment appliquer les trois lois de Newton aux moteurs de fusées
- La relation entre poussée et accélération
- A mesurer et calculer des forces

### Les élèves amélioreront :

- Leur capacité à appliquer les connaissances acquises par l'expérimentation pour résoudre des problèmes théoriques
- Leur capacité à travailler en toute sécurité en laboratoire

### Vous en aurez aussi besoin



↑ Whoosh bottle – Démonstration vidéo en classe  
Voir section liens

### Liens théoriques

- Physique : lancement de fusées, concept d'action /réaction, lois de Newton
- Chimie : Réactions de combustion

# ACTIVITE 1: BRÛLE CARBURANT, BRÛLE

Dans cette activité, un mélange d'air et d'alcool est enflammé à l'intérieur d'une bouteille en plastique, simulant ce qui se passe lors de l'allumage de carburants au lancement d'une fusée. Les élèves assisteront à une réaction rapide, accompagnée d'un «whoosh» sonore et de flammes, démontrant la grande quantité d'énergie libérée lors des réactions de combustion. Les moteurs de fusée utilisent les pressions et températures élevées de la combustion pour accélérer les gaz d'échappement et pousser la fusée vers le haut.

## Préparation de l'expérience

La vidéo de démonstration vidéo en classe, disponible sur le site Web Education de l'ESA, présente la configuration complète de cette activité et explique comment la mener à bien. Le protocole présenté dans ce guide fournit des informations sur l'équipement et des instructions pour que vous puissiez réaliser la démonstration vous-même (Figure 1). Pour que les étudiants puissent réaliser cette activité en laboratoire, ils doivent utiliser de petites bouteilles en plastique, comme indiqué dans le protocole de la fiche d'activité des étudiants.

Il est conseillé de réaliser cette expérience dans une classe sombre

## Equipment

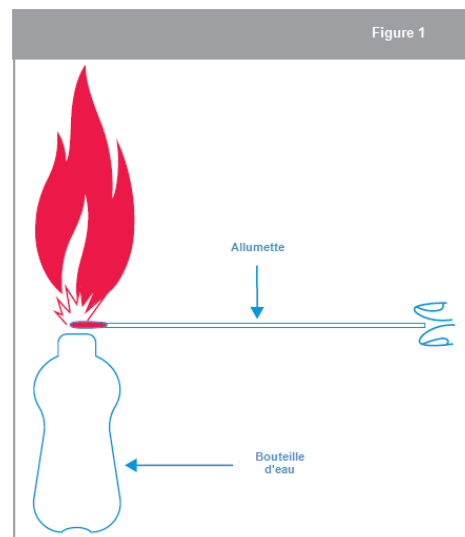
- Une ou plusieurs grandes bouteilles de plastique similaires à celles utilisées dans les distributeurs d'eau (approximativement 20 litres)
- 15 ml d'alcool à brûler (moins cher) ou d'éthanol pur (plus cher)
- Allumette et goupille
- Latte graduée (l'attelle doit être collée à la règle pour maintenir une distance de sécurité lorsque vous allumez la grande bouteille)
- Lunettes de protection
- 1 paire de gants résistants

## Santé et sécurité

- L'Éthanol (et les autres alcools) sont hautement inflammables. Ne les manipulez pas à proximité de flammes.
- Assurez-vous que les produits inflammables, y compris l'alcool, sont stockés dans des récipients fermés lorsqu'ils ne sont pas utilisés
- Les lunettes de sécurité doivent être portées en tout temps
- Vérifiez que les bouteilles ne sont pas endommagées. Si des fissures sont présentes, utilisez une autre bouteille.
- Portez toujours des gants lorsque vous allumez la bouteille. Ne tenez pas votre corps par-dessus le flacon.
- Avertissez tous les étudiants et les observateurs sur les niveaux de bruit possibles et demandez à ceux qui ont une audition sensible de se couvrir les oreilles.
- Ne dirigez pas la démonstration à l'envers pour tenter de lancer la bouteille de whoosh.
- Suivez les mesures de sécurité générales en laboratoire

## Exercice

1. Mettez des lunettes de sécurité.
2. Retirez le bouchon de la bouteille d'eau et assurez-vous que la bouteille est complètement sèche.
3. Versez environ 15 ml de carburant dans la bouteille. Les carburants appropriés peuvent être les essences de méthyle, le méthanol, l'éthanol, le propan-1-ol ou le propan-2-ol.
4. Remplacez le couvercle et agitez bien pendant au moins une minute. Secouer la bouteille permet de vaporiser l'alcool.



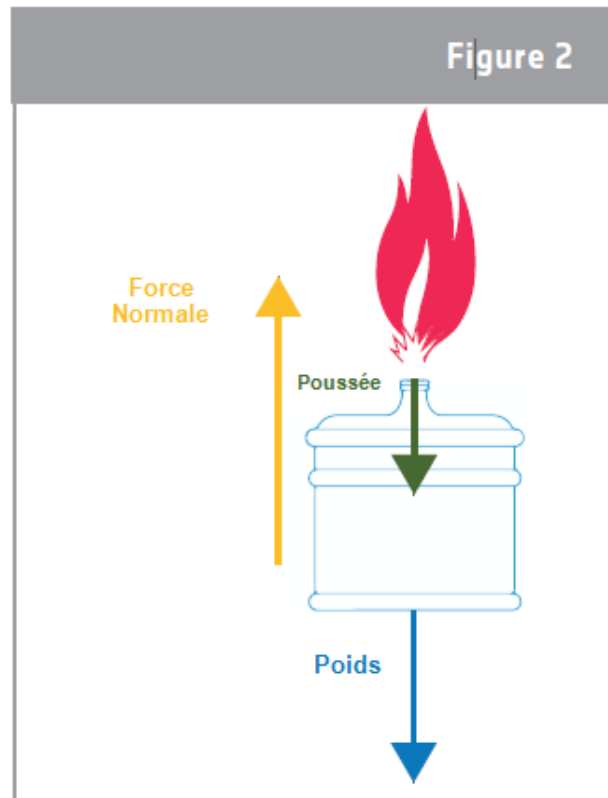
5. S'il reste du carburant au fond de la bouteille, versez-le et remplacez le couvercle. Assurez-vous que les élèves voient l'opération.
6. Fixez une attelle au bout d'une règle métrique et maintenez-la légèrement inclinée vers le bas. Allumez l'attelle, retirez le sceau de la bouteille et tenez l'extrémité de la règle de sorte que l'attelle en feu soit au-dessus du goulot de la bouteille (Figure 1).
7. La réaction est rapide et bruyante! Une fois la réaction terminée, renversez la bouteille pour montrer aux étudiants les gouttes de liquide incolore qui tombent. La bouteille peut être distribuée aux étudiants pour qu'ils sachent à quel point elle est chaude - en particulier à la surface.
8. Si davantage de bouteilles sont disponibles, il peut être intéressant de répéter l'expérience avec d'autres carburants. Alternativement, la même bouteille peut être réutilisée après avoir renouvelé l'air en utilisant une pompe à vide inversée ou après avoir injecté de l'air frais dans la bouteille à l'aide d'une pompe pour vélo.

## Réponses aux questions de la discussion

1. Expliquez pourquoi la bouteille devrait être secouée après avoir ajouté l'alcool.  
*Pour aider à vaporiser l'alcool.*
2. La réaction était accompagnée d'un bruit de whoosh. Expliquez d'où vient ce son.  
*Le bruit de whoosh est dû au fait que les gaz d'échappement sont expulsés rapidement par l'ouverture étroite de la bouteille. Ceci est une conséquence de l'expansion du gaz chaud à l'intérieur de la bouteille.*
3. En considérant la troisième loi de Newton, identifiez les forces qui agissent sur la bouteille pendant la réaction de combustion.  
*Les trois forces sont:*
  - . Le poids de la bouteille
  - . La force normale (du sol)
  - . La poussée produite par les gaz d'échappement (dioxyde de carbone et vapeur d'eau).*La troisième loi de Newton nous dit que la force de réaction égale et opposée sur la bouteille est dirigée vers le bas dans le sol.*

4. Dessinez un diagramme des forces montrant les forces agissant sur le flacon pendant la réaction de combustion.

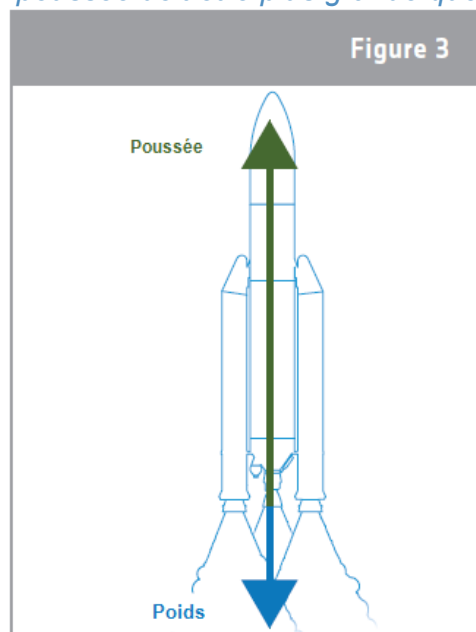
*Notez que la flèche pour la force normale doit être approximativement égale à la taille combinée des flèches de poids et de poussée (Figure 2).*



↑ Forces agissant sur la bouteille whoosh lors de la réaction de combustion

5. Dessinez un diagramme des forces montrant les forces agissant sur une fusée au moment de son lancement, immédiatement après qu'elle a quitté le sol. Ignorez la résistance de l'air.

*Notez que la flèche pour la poussée doit être plus grande que la flèche pour le poids*



↑ Forces agissant sur une fusée lors du lancement

6. Décrivez les similitudes et les différences entre les deux diagrammes dessinés.

*Les forces similaires sont le poids et la poussée. Cependant, sur la bouteille, la poussée générée par les gaz d'échappement est dirigée vers le bas dans le sol, tandis qu'avec la fusée, elle est dirigée vers le haut.*

7. Expliquez les effets des forces dans les deux exemples (la bouteille whoosh et la fusée).

*La bouteille whoosh est en réalité une version inversée d'un lancement de fusée. Dans ce cas, les gaz d'échappement produisent une force descendante (poussée) due à la troisième loi de Newton. Parce que la bouteille est posée sur le sol ou sur une table, cette poussée agit en réalité sur toute la masse de la Terre, ce qui signifie qu'elle n'a aucun effet.*

*Dans le cas d'une fusée, la poussée est dirigée vers le haut et n'agit que sur la masse de la fusée, l'accélération donc à un taux relativement élevé (première et deuxième lois de Newton). Lorsque la fusée accélère dans la basse atmosphère, la traînée aérodynamique est considérable, en particulier dans les deux ou trois premières minutes après le lancement, lorsque les vitesses sont élevées et que l'atmosphère est encore relativement dense. Au-dessus de 120 km d'altitude, la traînée atmosphérique devient minimale. Bien que les forces gravitationnelles diminuent avec la distance, elles ne disparaissent jamais complètement.*

## ACTIVITE 2: APPLIQUER LA SECONDE LOI DE NEWTON AUX FUSEES

Pour lancer une fusée dans l'espace, il faut que la poussée soit suffisante pour contrecarrer la gravité. Dans cette activité, les élèves appliquent la deuxième loi de Newton aux fusées pour calculer la quantité de carburant nécessaire à une fusée pour créer la poussée nécessaire au lancement.

### Réponses à l'exercice

1. Une fusée Ariane 5 ECA est sur la rampe de lancement à Kourou, en Guyane française. La section inférieure d'Ariane 5 ECA comprend l'étage principal cryogénique (EPC) et les deux boosters à propergol solide (EAP) (voir Figure 4). La poussée générée par ses moteurs est de 960 kN du premier étage cryogénique EPC et de 6 400 kN de chacun des deux boosters à propergol solide qui y sont fixés. La masse totale de la fusée sur la rampe de lancement est de 777 tonnes.

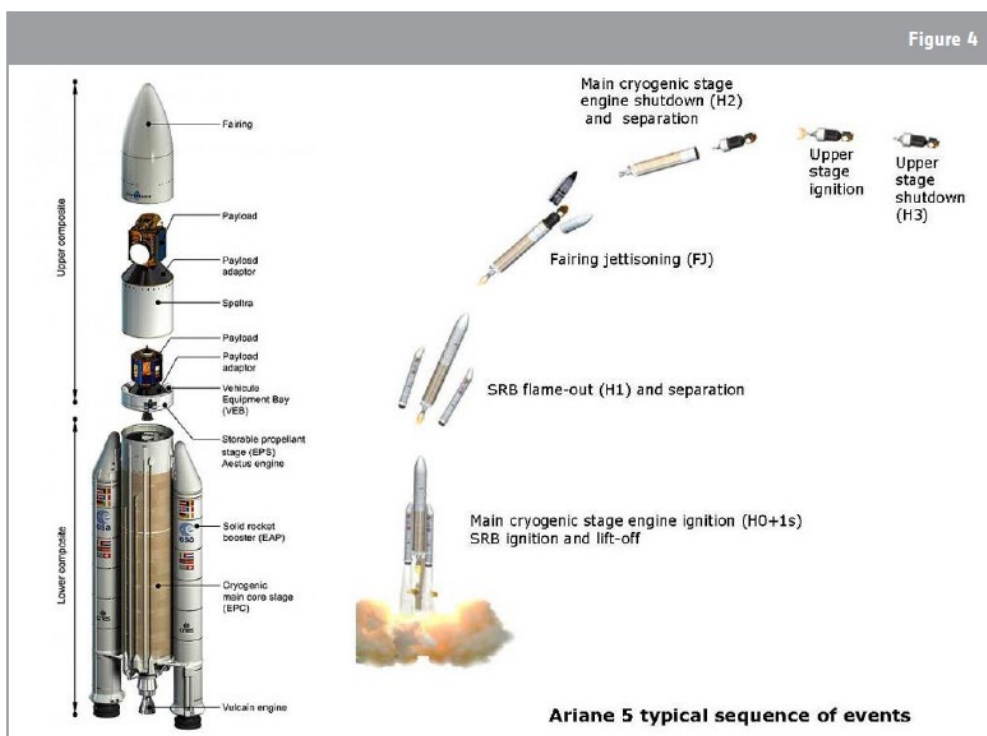
Prenez l'accélération due à la pesanteur ( $g$ ) à  $9,8 \text{ N/kg}$  ou  $9,8 \text{ m/s}^2$ .

a. Calculez la force résultante sur la fusée. Il peut être utile de dessiner un diagramme de force. Ignorer la résistance de l'air.

*Force résultante sur la fusée = 6,25 MN*

b. Calculez l'accélération de la fusée au moment du lancement.

*Accélération = 8,04 m / s<sup>2</sup>*



↑ Séquence de lancement typique d'une fusée Ariane 5



2. Supposons que la fusée se lève verticalement pendant les vingt premières secondes. Chaque propulseur EAP brûle 1,8 tonnes de carburant par seconde et l'étage principal EPC brûle 0,3 tonnes de propulseur par seconde.

a. Calculez la masse de la fusée après 20 secondes et calculez donc son accélération à cet instant.

**Masse de la fusée après 20 secondes:**

$$777\ 000\ \text{kg} - (2 \times 1,8\ \text{t} \times 1\ 000\ \text{kg} \times 20\ \text{s}) - (0,3\ \text{t} \times 1\ 000\ \text{kg} \times 20\ \text{s}) = 699\ 000\ \text{kg}$$

**Accélération instantanée:**

$$\text{Poussée} = 13\ 860\ 000\ \text{kg m / s}^2$$

$$\text{Poids} = 699\ 000\ \text{kg} \times 9,8\ \text{m / s}^2 = 6\ 850\ 200\ \text{kg m / s}^2$$

$$\text{Force résultante} = 13\ 860\ 000\ \text{kg m / s}^2 - 6\ 850\ 200\ \text{kg m / s}^2 = 7\ 009\ 800\ \text{kg m / s}^2$$

$$\text{Accélération} = \text{force} / \text{masse} = 10,03\ \text{m / s}^2$$

b. En réalité, l'accélération de la fusée à ce moment serait différente de celle que vous avez calculée. Pensez-vous que la valeur réelle serait supérieure ou inférieure? Expliquez votre réponse. Un nouveau diagramme de force peut vous aider.

*À mesure que la fusée accélère dans l'atmosphère, sa vitesse augmente et, par conséquent, la traînée atmosphérique augmente également. En effet, la force de traînée atmosphérique est proportionnelle à la densité de l'air et au carré de la vitesse. Cela signifie qu'à mesure que la vitesse dans l'atmosphère augmente, la traînée atmosphérique joue un rôle de plus en plus important. En conséquence, après 20 secondes de vol, la force de traînée a pour effet que la force résultante (poussée - traînée - poids) sera inférieure à la force résultante sans la traînée (poussée - poids), de sorte que l'accélération être plus faible que calculé précédemment. Au fur et à mesure que la fusée continue de traverser l'atmosphère, la densité de l'air diminue progressivement tout en augmentant la vitesse (et l'accélération) de la fusée à mesure que son poids diminue du fait de la consommation de propulseurs dans le ou les moteurs.*

3. Le manuel d'utilisation d'Ariane 5 donne deux chiffres pour la poussée de l'étage principale EPC (qui dure neuf minutes):

960 kN au niveau de la mer

1390 kN sous vide

Expliquez pourquoi ces chiffres sont différents.

*La poussée produite par un moteur-fusée dépend de la vitesse des gaz expulsés de la chambre de combustion. La différence de pression entre les gaz dans la chambre de combustion et l'atmosphère extérieure environnante est ce qui chasse les gaz d'échappement hors de la chambre de combustion et produit une poussée. Cette différence sera maximale dans le vide. C'est pourquoi la poussée dans le vide est toujours supérieure à la poussée au niveau de la mer*

# LIENS

## Ressources ESA

Whoosh bottle – Démonstration vidéo en classe (VP01) :  
[http://www.esa.int/spaceinvideos/Videos/2014/07/Whoosh\\_bottle\\_-\\_classroom\\_demonstration\\_video\\_VP01](http://www.esa.int/spaceinvideos/Videos/2014/07/Whoosh_bottle_-_classroom_demonstration_video_VP01)

Ressources de l'ESA :  
[www.esa.int/Education/Classroom\\_resources](http://www.esa.int/Education/Classroom_resources)

Fusées à carburants solides et liquides :  
[www.esa.int/Education/Solid\\_and\\_liquid\\_fuel\\_rockets](http://www.esa.int/Education/Solid_and_liquid_fuel_rockets)

Introduction aux fusées de'ESA Kids :  
[www.esa.int/esaKIDSen/SEMYWIXJD1E\\_Technology\\_0.html](http://www.esa.int/esaKIDSen/SEMYWIXJD1E_Technology_0.html)

Introduction aux fusées Ariane 5 :  
[www.esa.int/Our\\_Activities/Launchers/Launch\\_vehicles/Ariane\\_5](http://www.esa.int/Our_Activities/Launchers/Launch_vehicles/Ariane_5)

## Ressources Ariane 5

Information sur les fusées Ariane 5:  
[www.arianespace.com/vehicle/ariane-5/](http://www.arianespace.com/vehicle/ariane-5/)

Page Wikipedia d'Ariane 5:  
[en.wikipedia.org/wiki/Ariane\\_5](http://en.wikipedia.org/wiki/Ariane_5)

**Enseigner avec l'espace – whoosh bottle | P01a**

[www.esa.int/education](http://www.esa.int/education)

**Le Bureau de l'Education de l'ESA accueille volontiers vos feedback et commentaires**  
[teachers@esa.int](mailto:teachers@esa.int)

**Concept developed for ESA by the National Space Academy (NSA, UK)**  
**Traduit et adapté par ESERO Belgium**

**Une production d'ESA Education**  
Copyright 2017 © European Space Agency